

AC-Axialventilator

gerade Flügel (A-Reihe), einseitig saugend

ebm-papst Mulfingen GmbH & Co. KG

Bachmühle 2 · D-74673 Mulfingen

Phone +49 7938 81-0

Fax +49 7938 81-110

info1@de.ebmpapst.com

www.ebmpapst.com

Kommanditgesellschaft · Sitz Mulfingen
Amtsgericht Stuttgart · HRA 590344

Komplementär Elektrobau Mulfingen GmbH · Sitz Mulfingen
Amtsgericht Stuttgart · HRB 590142

Neendaten

Typ	A2D160-AB22-06		
Motor	M2D068-BF		
Phase		3~	3~
Nennspannung	VAC	400	480
Verschaltung		Y	Y
Frequenz	Hz	50	60
Art der Datenfestlegung		kv	kv
Gültig für Zulassung / Norm		CE	UL
Drehzahl	min ⁻¹	2800	3350
Leistungsaufnahme	W	43	54
Stromaufnahme	A	0,13	0,14
Min. Umgebungstemperatur	°C	-25	-25
Max. Umgebungstemperatur	°C	90	90

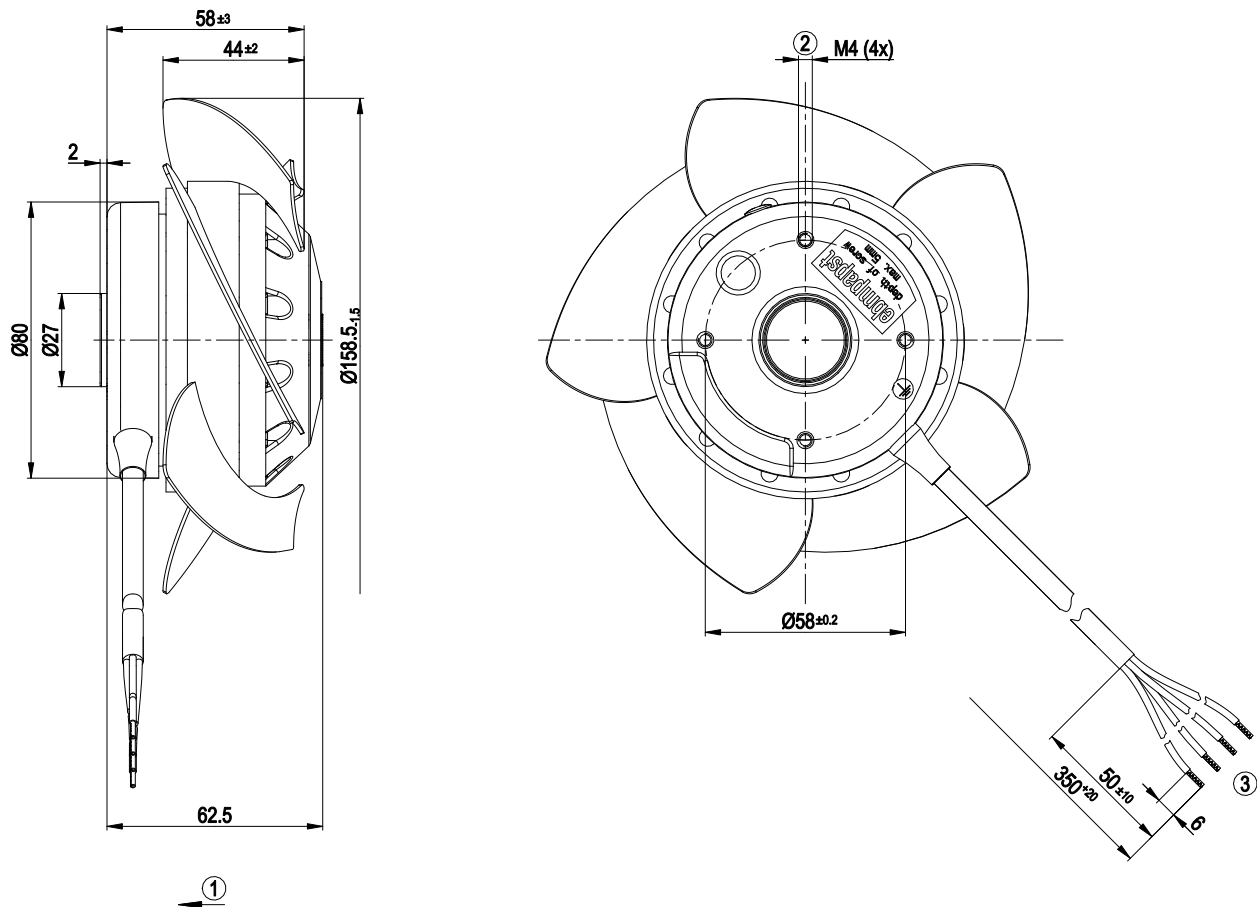
mb = Max. Belastung · mw = Max. Wirkungsgrad · fb = Freiblasend · kv = Kundenvorgabe · kg = Kundengerät
Änderungen vorbehalten



Technische Beschreibung

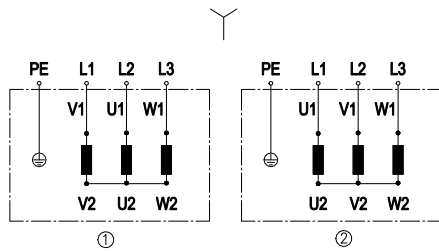
Masse	1,1 kg
Baugröße	160 mm
Motor-Baugröße	68
Oberfläche Rotor	Schwarz lackiert
Material Schaufeln	Stahlblech, schwarz lackiert
Schaufelanzahl	5
Förderrichtung	V
Drehrichtung	Links auf den Rotor gesehen
Schutzart	IP44; einbau- und lageabhängig entsprechend EN 60034-5
Isolationsklasse	"F"
Feuchte- (F) / Umweltschutzklasse (H)	H1+
Zul. Umgebungstemp. Motor max. (Transport/Lagerung)	+ 80 °C
Zul. Umgebungstemp. Motor min. (Transport/Lagerung)	- 40 °C
Einbaulage	Welle horizontal oder Rotor unten; Rotor oben auf Anfrage
Kondenswasser-Bohrungen	Rotorseitig
Betriebsart	S1
Lagerung Motor	Kugellager
Berührungsstrom nach IEC 60990 (Messschaltung Bild 4, TN System)	< 0,75 mA
Kabelauführung	Seitlich
Schutzklasse	I (wenn Schutzleiter kundenseitig angeschlossen ist)
Normkonformität	EN 60335-1, Motor werksseitig nicht gegen Überhitzen geschützt; CE
Zulassung	UL 1004-1; CSA C22.2 Nr.100

Produktzeichnung



1	Förderrichtung "V"
2	Einschraubtiefe max. 5 mm
3	Anschlussleitung PFA AWG18, 1x Aderendkralle angeschlagen, Anschlussleitung PFA AWG20, 3x Aderendkrallen angeschlagen

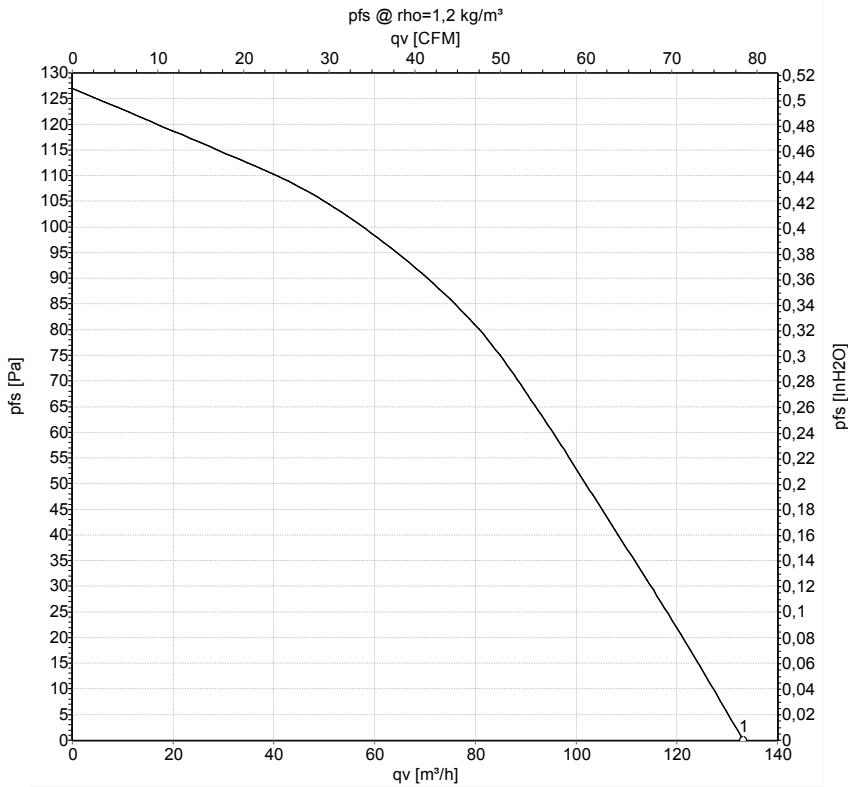
Anschlussbild



Drehrichtungsänderung durch Vertauschen von zwei Phasen

	Drehstrommotor	Y	Sternschaltung	1	Linkslauf
L1	= V1 = blau	L2	= U1 = schwarz	L3	= W1 = braun
2	Rechtslauf	L1	= U1 = schwarz	L2	= V1 = blau
L3	= W1 = braun	PE	grün / gelb		

Kennlinien: Luftleistung 50 Hz



Messung: LU-53212-1

Luftleistung gemessen nach ISO 5801
 Installationskategorie A. Den genauen
 Messaufbau erfragen Sie bitte bei ebm-
 papst. Saugseitige Geräuschpegel: LwA
 nach ISO 13347 / LpA mit 1 m Abstand auf
 Ventilatorachse gemessen. Die Angaben
 gelten nur unter den angegebenen
 Messbedingungen und können sich durch
 Einbaubedingungen verändern. Bei
 Abweichungen zum Normaufbau sind die
 Kennwerte im eingebauten Zustand zu
 überprüfen.

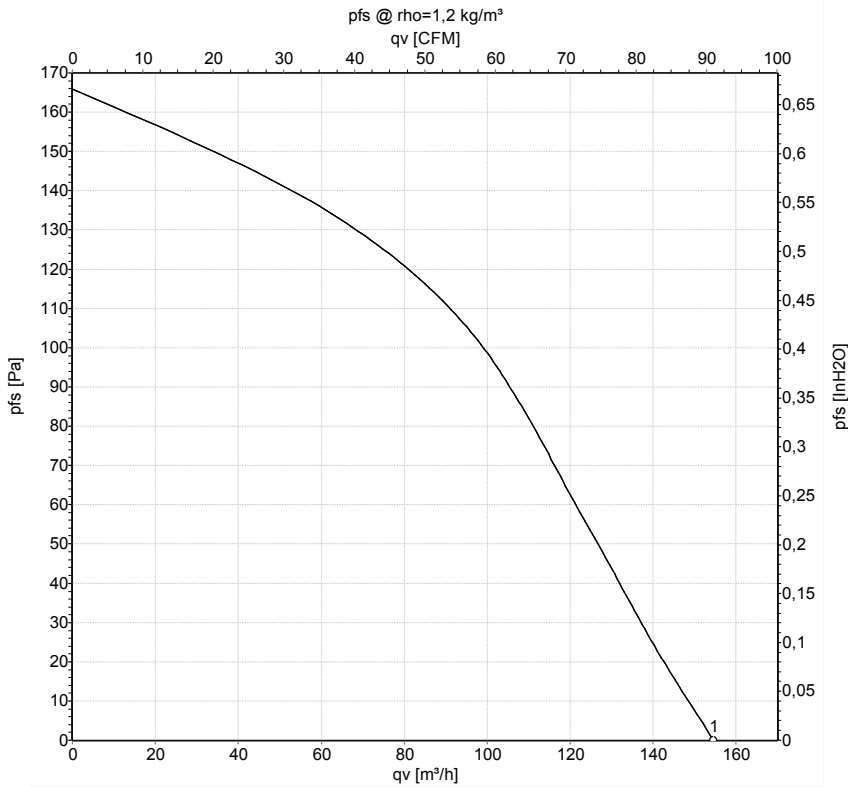
Messwerte

	U	f	n	P _e	I	q _v	q _v	P _{fs}
	V	Hz	min ⁻¹	W	A	m ³ /h	cfm	in. wg
1	400	50	2800	43	0,13	135	80	0,00

U = Versorgungsspannung · f = Frequenz · n = Drehzahl · P_e = Leistungsaufnahme · I = Stromaufnahme · q_v = Volumenstrom



Kennlinien: Luftleistung 60 Hz



Messung: LU-53213-1

Luftleistung gemessen nach ISO 5801
 Installationskategorie A. Den genauen
 Messaufbau erfragen Sie bitte bei ebm-
 papst. Saugseitige Geräuschpegel: LwA
 nach ISO 13347 / LpA mit 1 m Abstand auf
 Ventilatorachse gemessen. Die Angaben
 gelten nur unter den angegebenen
 Messbedingungen und können sich durch
 Einbaubedingungen verändern. Bei
 Abweichungen zum Normaufbau sind die
 Kennwerte im eingebauten Zustand zu
 überprüfen.

Messwerte

	U	f	n	P _e	I	q _v	q _v	p _{fs}
	V	Hz	min ⁻¹	W	A	m ³ /h	cfm	in. wg
1	480	60	3350	54	0,14	155	90	0,00

U = Versorgungsspannung · f = Frequenz · n = Drehzahl · P_e = Leistungsaufnahme · I = Stromaufnahme · q_v = Volumenstrom